



Detector inteligent de gaz PSG10

Manual de Utilizare



ATENȚIE! Instalarea acestui tip de produse va fi efectuată doar de tehnicieni autorizați pentru instalații de gaz și electrice!
Doar programarea poate fi efectuată de către tine!

Scanează pentru aplicație localizată în limba Română!



Produs furnizat și inspectat anterior livrării de către:
GIRO COMPANY srl



TESTAT: ✓OK



Felicitări pentru alegerea făcută!
POER reprezintă în acest moment unul dintre varfurile tehnologiei detectoarelor de gaz inteligente. Va suntem recunoscători pentru că ați cumpărat produsul nostru și promitem să ne străduim să rămânem la înălțimea așteptărilor dvs.!

Daniel POP
Director General

Stimate Client,

Iti multumim pentru increderea pe care ai manifestat-o fata de marca noastra. Avem toate motivele sa credem ca ai facut o alegere foarte buna, care va fi confirmata pe parcursul utilizarii produsului.

Te rugam sa citesti cu atentie acest Manual de Utilizare.

Este structurat in asa fel incat sa iti ofere toate informatiile necesare in ceea ce priveste modul de utilizare a produsului. Te rugam sa il pastrezi la indemana pentru a-l putea folosi ori de cate ori este nevoie.

Echipa noastra iti sta la dispozitie pentru orice intrebari sau nelamuriri tehnice sau in legatura cu functionarea produsului, in limba Romana sau Engleza, de Luni pana Vineri, intre orele 9:00-17:00, la telefonul (+4)0727.177.188 sau la email: suport@poersmart.ro

DESCRIERE FUNCTIONARE DETECTOR GAZ PSG10

Acest produs este dedicat utilizarii rezidentiale si calibrat sa detecteze emisiile de CH₄ (gaz metan) furnizat prin conducta de gaz si GPL-butan (LPG) cu care sunt alimentate buteliile de aragaz, pozitionarea acestuia fiind determinanta pentru detectarea tipului de gaz utilizat, respectiv la cca. 30cm fata de tavan pentru CH₄ (gaz metan) si la cca. 30cm de podea pentru GPL. Gazul metan (CH₄), fiind mai usor decat aerul, are tendinta de a umple intregul volum situat deasupra nivelului scurgerii iar GPL-ul are tendinta de a umple volumul situat sub nivelul scurgerii, deoarece este mai greu decat aerul.

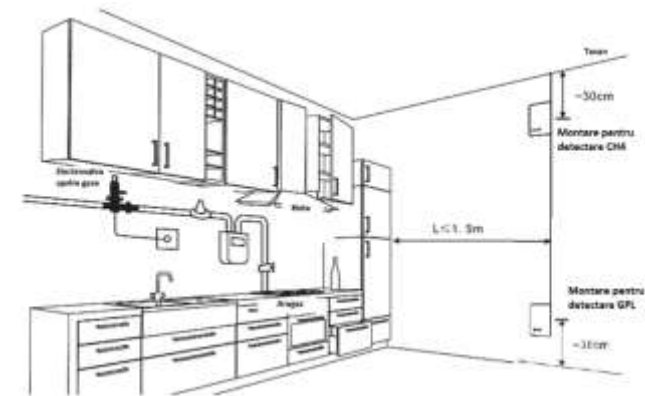
Detectorul de gaz PSG10 contine un senzor modular ce are durata de viata de 5 ani. Se recomanda schimbarea detectorului cu unul nou dupa 5 ani de functionare. Prin intermediul Gateway-ului PTG10 (achizitionat separat) si al Aplicatiei se poate controla primirea unor alarme la atingerea LIE = **Limita Inferioara de Explozie de 9%** (presetat din fabrica) ca si volum de gaz sau vapori de combustibili in aer in locul in care se poate forma o atmosfera exploziva.

Prin instalarea Detectorului de gaz PSG10, puteti impiedica intoxicatiile cu gaz, sufocarile si exploziile. Detectorul de gaz PSG10 permite sesizarea acumularilor de gaz inainte ca acestea sa devina periculoase pentru viata si bunurile dumneavoastra. Alarma este locala, atat auditiva cat si vizuala. In situatia conectarii la Aplicatie via Gateway, veti primi inclusiv pe telefon o atentionare in situatia declansarii alarmei. Detectorul de gaz va indica prezenta gazului doar in apropierea senzorului, dar gazul poate fi localizat si in alte zone. Va rugam sa respectati instructiunile privind instalarea acestuia pentru a maximiza detectia gazelor. Detectoarele au limite. La fel ca orice alte aparate electronice, detectoarele de gaze nu sunt asigurate contra greselilor de manevrare sau chiar a celor de functionare. Acestea au o durata de functionare limitata. **Trebuie sa testati detectorul de gaze lunar** iar in cazul in care se dovedeste a nu functiona corect, sau la efectuarea autotestului se semnaleaza functionarea improprie, sa inlocuiti imediat aparatul. Detectorul de gaz PSG10 trebuie instalat in incaperea in care probabilitatea scurgerii de gaz este cea mai mare. Aceasta poate fi bucataria, datorita prezentei unui aragaz sau a unei centrale termice sau a altor aparate casnice. Anumiti factori (precum sursele de caldura si de ventilatie sau aerisire) pot modifica acest

comportament. Detectorul de gaz trebuie instalat intr-un loc in care deplasarea aerului nu este impiedicata de mobila si/sau ornamente.

ATENȚIE: Instalarea se efectuează în conformitate cu reglementările în vigoare și exclusiv de către personal autorizat pentru lucrări în instalații electrice și de gaz deoarece se creează cu tensiuni deosebit de periculoase și/sau cu gaze explozibile. Scurgerile de gaze, instalarea greșită sau atingerea accidentală a cablurilor neizolate prezintă **PERICOL DE MOARTE** pentru dvs. dar și pentru vecinii dvs.!

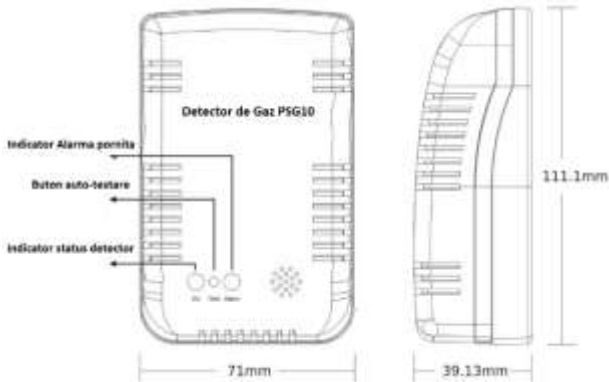
Va prezentăm în continuare un exemplu de schema de instalare sub rezerva faptului că **POER NU este raspunzator pentru NICIUN accident sau defect** survenite ca urmare a conectării defectuoase, a instalării sau a manipulării sau a utilizării (setării) necorespunzătoare sau în afara restricțiilor locale privind instalarea și utilizarea unor astfel de produse precum cele furnizate. **POER NU este raspunzator pentru nicio pierdere sau distrugere** cauzată de eventualele erori sau inadvertențe cuprinse în schemele prezentate în continuare. Aceste sunt doar exemple generale și **NU reprezintă scheme de instalare certificate** ca fiind apte pentru instalația din casa dvs. **Responsabilitatea utilizării unei scheme de instalare anume, va aparține!**



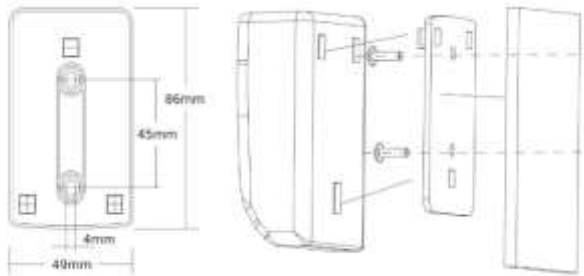
Detectorul de gaz PSG10 NU trebuie instalat:

- într-un spațiu închis (de exemplu într-un dulap sau în spatele unei perdele);
- direct deasupra unei chiuvete
- în zone cu circulație puternică a aerului, unde este instalată aerisirea, sau lângă hota sau ușa sau fereastra;
- prea aproape de căile de deschidere sau aerisire deoarece mișcarea aerului în aceste locuri este intensă și poate duce la scăderea concentrației de gaz;
- într-un loc umed;
- într-un loc în care temperatura poate să scadă sub 10°C sau să depășească 40°C;
- în locuri în care murdăria și praful pot contamina senzorul;
- deasupra sau în apropierea aragazului deoarece pot să apară degajări mici de gaze la pornire, iar acestea pot genera alarme false.

INFORMATII DETECTOR GAZ PSG10



INSTALARE DETECTOR GAZ PSG10 PE PERETE



CONECTARE ELECTROVALVA



Pentru oprirea gazelor, Detectorul de gaz PSG10 comanda o electrovalva cu urmatoarele specificatii tehnice (aceasta se achizitioneaza separat):

- Alimentare cu tensiune in impuls de 9-12V DC
- Curent de alimentare (impuls) 1-1.8A
- Durata impuls >1s

Atentie la conectarea corecta a polaritatii!

FUNCTIONAREA DETECTORULUI DE GAZ PSG10

Se conecteaza electrovalva cu polaritatea corecta.

Se alimenteaza Detectorul de gaz PSG10 la priza de alimentare cu tensiune 220V/50Hz. Indicatorul de status lumineaza intermitent rapid de cateva ori si apoi ramane aprins continuu, **intrand in procedura de auto-calibrare a senzorului de gaz, procedura care dureaza 2 minute.** Pe aceasta perioada de calibrare, detectorul NU semnalezaza o eventuala detectare a gazelor peste limita. La finalizarea procedurii, indicatorul de status isi va relua iluminarea intermitenta dar lenta, semnaland ca este in functiune normala. Pentru interconectarea Detectorului de Gaz PSG10 la Gateway-ul PTG10 (prin radiofrecventa - RF) se descarca si instaleaza Aplicatia pe telefonul mobil si se scaneaza codul Detectorului in Aplicatie, cod unic ce se regaseste pe spatele fiecarui Detector de gaz PSG10.

Detectorul de gaz trebuie testat lunar pentru a functiona corespunzator (si pentru a isi calibra senzorul).

Pentru testarea lunara, se apasa Butonul de auto-testare cca. 3 secunde. Ca urmare, alarma suna si se comanda oprirea electrovalvei. Totodata un mesaj va este transmis daca aveti Aplicatia instalata pe telefon si Detectorul de Gaz conectat la aceasta via Gateway si acces la internet. Dupa testare, rearmati manual electrovalva. **ACESTA ESTE SINGURUL MOD IN CARE TREBUIE SA TESTAM DETECTORUL.** Procedura de testare verifica functionarea completa a detectorului. Daca detectorul nu functioneaza in mod adecvat, returnati-l imediat pentru a fi reparat sau inlocuit.

In situatia in care este detectat o scurgere de gaze peste limita de alarma setata, alarma va suna, indicatorul de alarma se aprinde continuu si se comanda oprirea electrovalvei, concomitent cu trimiterea unui mesaj daca aveti Aplicatia instalata pe telefon si Detectorul de Gaz PSG10 conectat la aceasta via Gateway si acces la internet.

Pentru o buna functionare, detectorul trebuie curatat o data la 3 luni cu o perie moale si sters manual folosind o carpa umeda sau prosoape de hartie. **NU PULVERIZATI SUBSTANTE DE CURATAT** direct pe panoul frontal. Aceasta ar putea duce la deteriorarea senzorului, ar putea porni alarma sau ar duce la functionarea defectuoasa a detectorului. Instruiti copiii sa nu atingă, sa nu scoata din priza si sa nu impiedice in nici un fel functionarea detectorului. Nu folositi niciodata detergenti sau solventi pentru a curata detectorul. Substantele chimice pot deteriora permanent sau pot contamina senzorul. Evitati pulverizarea parfumurilor, fixativului pentru par, a vopselelor sau aerosolilor in apropierea detectorului. Nu vopsiti detectorul. Vopseaua va bloca orificiile si va impiedica buna functionare a senzorului.

Durata de viata a detectorului este 5 ani de la data instalarii lui.

Inlocuiti detectorul de gaz dupa 5 ani de functionare!

SPECIFICATIILE TEHNICE PSG10

Temperatura de functionare PSG10	intre 10°C si 40°C
Tip senzor	semiconductor SnO2
Tip de gaz detectat	CH4/GPL - functie de positionare fata de tavan/podea
Limite de presiune	86kPa ~106kPa
Putere absorbita	3VA
Timp total pornire	cca. 2min si 15sec
Interval de alarmare	2%-20%LIE
Punct de pornire a alarmei	9%LIE
Intervalul de umiditate	20 la 80%RH, fara condensare
Alarma sonora	min. 85dB la 1 m
Alimentare	220V/50Hz
Clasa de protectie la intemperii PSG10	IP42
Durata de functionare a senzorului	5 ani
Material carcasa	ABS UL94V0
Informatii furnizate de LED-urile	Alimentare: LED verde iluminare continua In procedura de auto-calibrare: LED verde clipeste intermitent 2 min in ALARMA: LEDul rosu iluminare continua Imperechere cu Gateway cu succes: LED-ul verde clipeste intermitent rapid Imperechere cu Gateway esuata: LED-ul rosu clipeste intermitent rapid Comunicatie buna cu Gateway-ul: LEDul verde clipeste rar Comunicatie defectuoasa (sau lipsa) cu Gateway-ul: LEDul verde clipeste rar si LED-ul rosu clipeste intermitent rapid
Dimensiuni PSG10 (L x l x H)	111 x 71 x 43mm
Greutate PSG10	270g

Declaratie de Conformitate

Noi, Giro Travel Company srl, cu adresa: Str. Stefan cel Mare, bl. 7, parter 1, Roman, judet NEAMT, Tel/Fax: 0317.800.283, in calitate de reprezentanti autorizati ai producatorului Hangzhou Poer Technology Co., Ltd cu adresa: str. Wulianwang no. 451, Binjiang Zone, Hangzhou, 310051 Zhejiang Province, China, declaram ca urmatoarele produse:

- Termostat programabil de zona PTC10, Receptor pentru comanda pornit/oprit sistem de incalzire PTR10, Termostat programabil de calorifer PTV30, Termostat de pardoseala PTC26, Gateway conectare internet PTG10, avand anul fabricatiei 2020, respecta urmatoarele directive CE: Directiva CE pentru Compatibilitate Electromagnetica 2004/108/EEC, Directiva CE pentru LVD 2006/95/CE, Directiva CE R&TTE 1999/5/EC, Directiva CE RoHS 2 2011/65/EU, standardul BS EN 215:2109
- Detectord de gaz PSG10, avand anul fabricatiei 2020, respecta urmatoarele directive CE: EN 50194-1, EN 50291-1-1/A1 si EN 50291-1, EN 300 220-2 v2.4.1, EN 301 489-1 V1.9.2, EN 489-3 V1.6.1, EN 60950-1/2006+A11/2009+A1/2010+A12/2011+A2/2013, EN 62479/2010
- Electrovalva PSV20 respecta urmatoarele directive: 2016/426/EU, 2014/68/EU, 2014/34/EU Directive (ATEX), 2011/65/EU, 2014/35/EU, 2014/30/EU

Denumirea si adresa persoanei autorizate sa constituie dosarul tehnic: SC Giro Travel Company srl, cu adresa urmatoare: Str. Stefan cel Mare, bl. 7, parter 1, Roman, judet NEAMT.

Locul si data declaratiei: Roman, 25.02.2020

Administrator: Daniel POP

www.poersmart.ro

suport@poersmart.ro (+4)0727.177.188

Marcile sub care se comercializeaza produsele si derivatele sunt marci comerciale inregistrate.

Toate drepturile sunt rezervate proprietarilor marcii.

Informatia tehnica si specificatiile de service incluse in aceasta publicatie erau corecte la data tiparirii materialului. Din motive de dezvoltare, producatorul isi rezerva dreptul de a modifica specificatiile, proiectarea sau echipamentele in orice moment, fara notificare prealabila si fara a-si asuma obligatii de nici o natura. Aceasta publicatie nu poate fi reprodusa sau tradusa, partial sau in totalitate, fara acordul nostru. Erorile si omisiunile sunt exceptate. Toate drepturile rezervate.

Electrovalva inchidere gaz PSV20



Manual de Utilizare



ATENTIE! Instalarea acestui tip de produse va fi efectuata doar de tehnicieni autorizati pentru instalatii pe gaz si electrice!
Doar programarea poate fi efectuata de catre tine!

Scaneaza pentru aplicatie localizata in limba Romana!



Produs furnizat si inspectat anterior livrării de catre:

GIRO COMPANY srl

Lot:

TESTAT: ✓OK



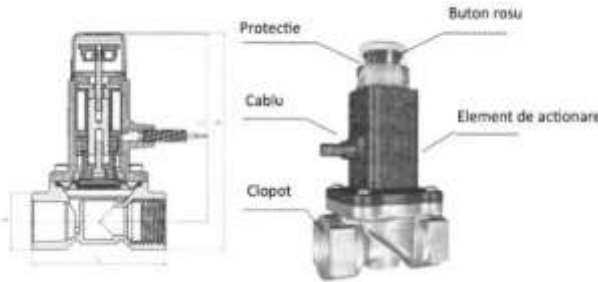
Felicitari pentru alegerea facuta!
POER reprezinta in acest moment unul dintre varfurile tehnologiei detectoarelor de gaz inteligente. Va suntem recunoscatori pentru ca ati cumparat produsul nostru si promitem sa ne straduim sa ramanem la inaltimea asteptarilor dvs.!

Daniel POP
Director General

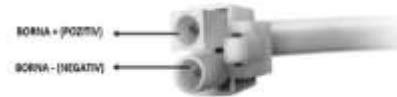
DESCRIERE FUNCTIONARE ELECTROVALVA PSV20

Electrovalva va ofera o solutie de siguranta, oprind gazul in caz de urgenta, prin inchiderea ventilului. Electrovalva poate fi conectata la un senzor de gaz sau la un circuit de alarma pentru incendiu, pentru sistarea furnizarii gazului in caz de urgenta. **Electrovalva prezinta un sistem de inchidere automat, atunci cand sunt detectate tensiuni de intrare de 9V-12V sau prin apasarea butonului rosu (mai intai trebuie sa indepartati capacul protector din plastic).**

Dupa inchidere, deschiderea acesteia se face exclusiv manual, prin ridicarea butonului rosu, dupa realizare inspectiei instalatiei de gaz pentru determinarea motivelor care au dus la inchiderea acesteia.



Pentru utilizarea electrovalvei impreuna cu Detectorul de gaz PSG10, conectati mufa cablului de conectare a electrovalvei la mufa cablului electrovalvei. **ATENTIE** la conectare corecta a polaritatii!

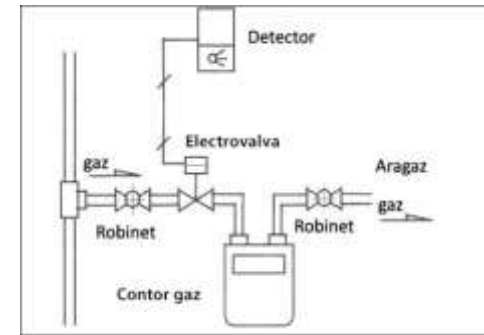


Specificatii tehnice electrovalva PSV20:

- Alimentare cu tensiune in impuls de 9~12 DC
- Curent de alimentare (impuls) 1-1.8A
- Durata impuls <1s
- P. max: 50kPa
- Temperatura de functionare: -10°C ~ +50 °C
- Temperatura de depozitare: -10°C ~ +60 °C
- Material: aliaj de aluminiu
- Diametrul tevii: 3/4" (DN20A)
- Material de etansare: cauciuc NBR

ATENTIE: Instalarea se efectueaza in conformitate cu reglementarile in vigoare si exclusiv de catre personal autorizat pentru lucrari in instalatii electrice si de gaz deoarece se lucreaza cu tensiuni deosebit de periculoase si/sau cu gaze explozibile. Scurgerile de gaze, instalarea gresita sau atingerea accidentala a cablurilor neizolate prezinta **PERICOL DE MOARTE** pentru dvs. dar si pentru vecinii dvs.!

Va prezentam in continuare un exemplu de schema de instalare sub rezerva faptului ca **POER NU este raspunzator pentru NICIUN accident sau defect** survenite ca urmare a conectarii defectuoase, a instalarii sau a manipularii sau a utilizarii (setarii) necorespunzatoare sau in afara restrictiilor locale privind instalarea si utilizarea unor astfel de produse precum cele furnizate. **POER NU este raspunzator pentru nicio pierdere sau distrugere** cauzata de eventualele erori sau inadvertente cuprinse in schemele prezentate in continuare. Aceste sunt doar exemple generale si **NU reprezinta scheme de instalare certificate** ca fiind apte pentru instalatia din casa dvs. **Responsabilitatea utilizarii unei scheme de instalare anume, va apartine!**



ATENTIE: In cazul in care surburile si saubele intra in contact cu apa sau chimicale, este necesara stergerea acestora pentru prevenirea coroziunii.

Declaratie de Conformitate

Noi, Giro Travel Company srl, cu adresa: Str. Stefan cel Mare, bl. 7, parter 1, Roman, judet NEAMT, Tel/Fax: 0317.800.283, in calitate de reprezentanti autorizati ai producatorului Hangzhou Poer Technology Co., Ltd cu adresa: str. Wulianwang no. 451, Binjiang Zone, Hangzhou, 310051 Zhejiang Province, China, declaram ca urmatoarele produse:

- Termostat programabil de zona PTC10, Receptor pentru comanda pornit/oprit sistem de incalzire PTR10, Termostat programabil de calorifer PTV30, Termostat de pardoseala PTC26, Gateway conectare internet PTG10, avand anul fabricatiei 2020, respecta urmatoarele directive CE: Directiva CE pentru Compatibilitate Electromagnetica 2004/108/EEC, Directiva CE pentru LVD 2006/95/CE, Directiva CE R&TTE 1999/5/EC, Directiva CE RoHS 2 2011/65/EU, standardul BS EN 215:2109
- Detectord de gaz PSG10, avand anul fabricatiei 2020, respecta urmatoarele directive CE: EN 50194-1, EN 50291-1-1/A1 si EN 50291-1, EN 300 220-2 v2.4.1, EN 301 489-1 V1.9.2, EN 489-3 V1.6.1, EN 60950-1/2006+A11/2009+A1/2010+A12/2011+A2/2013, EN 62479/2010
- Electrovalva PSV20 respecta urmatoarele directive: 2016/426/EU, 2014/68/EU, 2014/34/EU Directive (ATEX), 2011/65/EU, 2014/35/EU, 2014/30/EU

Denumirea si adresa persoanei autorizate sa constituie dosarul tehnic: SC Giro Travel Company srl, cu adresa urmatoare: Str. Stefan cel Mare, bl. 7, parter 1, Roman, judet NEAMT.
Locul si data declaratiei: Roman, 25.02.2020
Administrator: Daniel POP



www.poersmart.ro

suport@poersmart.ro (+4)0727.177.188

Marcile sub care se comercializeaza produsele si derivatele sunt marci comerciale inregistrate.
Toate drepturile sunt rezervate proprietarilor marcii.

Informatia tehnica si specificatiile de service incluse in aceasta publicatie erau corecte la data tiparirii materialului. Din motive de dezvoltare, producatorul isi rezerva dreptul de a modifica specificatiile, proiectarea sau echipamentele in orice moment, fara notificare prealabila si fara a-si asuma obligatii de nici o natura. Aceasta publicatie nu poate fi reprodusa sau tradusa, partial sau in totalitate, fara acordul nostru. Erorile si omisiunile sunt exceptate. Toate drepturile rezervate.