



ATENȚIE! Instalarea acestui tip de produse va fi efectuată doar de tehnicieni autorizați pentru instalații termice și electrice! Doar programarea poate fi efectuată de către tine!

Furnizat și inspectat anterior livrării de către: **GIRO COMPANY srl**

Lot: 

TESTAT: ✓OK



Felicitări pentru alegerea făcută!

POER reprezintă în acest moment unul dintre varfurile tehnologiei termostatelor inteligente. Va suntem recunoscători pentru că ați cumpărat produsul nostru și promitem să ne străduim să rămânem la înălțimea așteptărilor dvs.!

Daniel POP
Director General

ATENȚIE:

Reglarea temperaturii reprezintă un proces ce se întinde pe o perioadă mai lungă de timp. Iată și motivele:

1. Atingerea (manipularea) termostatului în cursul programării influențează temperatura afișată. Inertă în măsurarea temperaturii ambientale poate dura chiar și zeci de minute din momentul în care nu mai atingeți termostatul și până la afișarea corectă a acesteia.

2. Variația temperaturii (creșterea sau scăderea acesteia) într-o încăpere (zonă) chiar și cu 1°C poate dura deosebit de mult, în funcție de temperatura inițială a zonei, de temperatura exterioară, de diferența între temperatura setată și cea existentă, de locația termostatului față de sursa de căldură, de mărimea camerei (zonei), de capacitățile tehnice ale sistemului de încălzire deja instalat, etc. Prin urmare, timpul aferent implementării temperaturii setate de către termostat poate fi semnificativ.

3. Din utilizare am sesizat că o diferență foarte mică de temperatură (chiar și 1°C~2°C) poate face diferență între confortul termic resimțit de o persoană și disconfortul termic. Un reglaj fin al temperaturii ambientale pe durata unei perioade de timp presupune setări succesive și testări succesive ale temperaturii confortabile. Această procedură se poate întinde pe mai multe zile și reprezintă percepția individuală a fiecăruia asupra confortului termic.

4. Programul individual zilnic (orele de plecare/sosire de acasă) influențează de asemenea durata procedurii de setare a temperaturii confortabile.

Prin urmare, reglarea temperaturii optime este un proces îndelungat care poate depinde de fiecare individ în parte și nu se poate obține direct din setarea inițială a produsului (asa cum vine acesta setat din fabricație).

Va veți putea bucura deplin de utilitatea produsului de abia după ce va simțiți confortabil cu programarea realizată!

Stimate Client,

Iti multumim pentru increderea pe care ai manifestat-o fata de marca noastra. Avem toate motivele sa credem ca ai facut o alegere foarte buna, care va fi confirmata pe parcursul utilizarii produsului.

Te rugam sa citesti cu atentie acest Manual de Utilizare. Este structurat in asa fel incat sa iti ofere toate informatiile necesare in ceea ce priveste modul de utilizare a produsului. Te rugam sa il pastrezi la indemana pentru a-l putea folosi ori de cate ori este nevoie. In acest Manual vei gasi si Certificatul de Garantie si Ghidul de Service. Aceste produse sunt proiectate sa functioneze exclusiv in interiorul casei, exclusiv la temperaturi pozitive +7°C ~ +32°C si umiditate 20-80%. Alimentarea se efectueaza dupa caz la prize verificate de 220V/50Hz, cu impamantare in parametrii legali sau, dupa caz, cu baterii alcaline de buna calitate.

Acest produs NU este destinat utilizării de către copiii sau tinerii sub 21 de ani. De asemenea, se interzice utilizarea fără a avea cunoștințe de manipulare a produselor electrice conectabile la prizele casnice și de precauțiile ce trebuie luate în utilizarea acestora. Anumite reperi necesită instalare de către personal autorizat în instalații termice și electrice. NU suntem răspunzători pentru NICIUN accident sau defect sau consecințe survenite ca urmare a conectării defectuoase, a instalării sau a manipulării sau a utilizării (setării) necorespunzătoare sau în afara restricțiilor locale privind instalarea și utilizarea unor astfel de produse precum cele furnizate de noi.

ATENȚIE: pentru a beneficia de garanție, o condiție importantă este ca alimentarea produselor la 230VAC să fie efectuată prin stabilizator de tensiune sau UPS, pentru a menține tensiunea de alimentare constantă și în afara socrurilor existente în prezent în rețeaua de alimentare cu energie electrică din România

Ai o mare responsabilitate utilizând acest tip de produs și de aceea te rugăm să te instruiști temeinic înainte de a îl utiliza. Echipa noastră îți stă la dispoziție pentru orice întrebări sau nelămuriri tehnice sau în legătură cu funcționarea produsului, în limba Română sau Engleză, de Luni până Vineri, între orele 9:00-17:00, la telefonul (+4)0727.177.188 sau la email: suport@poersmart.ro

1. Termostat de ambient: POER CONFORT BPTAC10

DESCRIERE SISTEM DE REGLARE A TEMPERATURII UNEI ZONE (CAMERE)

Termostatul BPTAC10 este utilizat pentru reglarea temperaturii într-o zonă (cameră) prin comenzile date Centralei Termice la care este conectat, funcție de temperatura setată pe Termostat. Dacă temperatura ambientală este sub cea setată, Termostatul comandă și menține centrala pornită până la atingerea temperaturii setate iar apoi comandă oprirea acesteia. Informația de Pornit/Oprit se transmite de la Termostat la Centrală pe un cablu ce face legătura între contactele Termostatului și contactele folosite de centrală pentru a putea primi comenzi de la un termostat.

ATENȚIE: Pornirea/Oprirea Centralei sunt notiuni descriptive și nu neapărat stări ale releelor de comandă. Determinarea schemei tehnice și aplicarea acesteia pentru obținerea stărilor de Pornit/Oprit ale Centralei Termice funcție de starea releului din Termostat cade în sarcina tehnicienilor autorizați pentru lucrări cu instalații electrice și termice.

Precizia măsurării temperaturii este de 0.1°C. **Histerezisul este de 0.2°C (fix).** În această marjă de histerezis, termostatul nu da comenzi. Mai jos descriem detaliat modul de funcționare a termostatului înăuntru și în afara marjei de histerezis, pentru setarea temperaturii dorite la 23°C, pe o perioadă de timp:

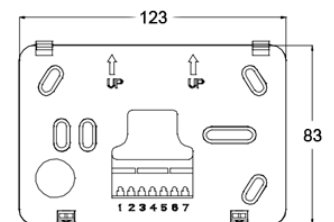
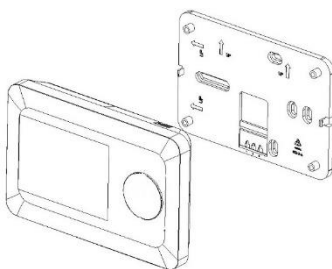
- Dacă temperatura ambientală scade sau este mai mică cu peste 0.2°C va determina Pornirea Centralei. Adică dacă temperatura ambientală este de sub 22.8°C Centrală va porni. Dacă temperatura ambientală este de 22.9°C sau peste, Centrală nu va porni deoarece termostatul sesizează această diferență de 0.1°C ca fiind în marja de histerezis.
- Când temperatura ambientală ajunge la 23.2°C sau mai mare, Termostatul comandă oprirea Centralei.

TERMOSTATUL PROGRAMABIL DE ZONA POER CONFORT BPTAC10

Termostatul poate fi programat în variantele de programare: 5+1+1 zile (PRG) / PERMANENT aceeași temperatură zilnică (MAN).

Varianta 5+1+1 zile (PRG) permite programarea rapidă cu același program pentru zilele lucrătoare (Luni-Vineri) și un alt program în week-end (Sambătă-Duminică). În cadrul acestei programări este posibilă setarea a maxim 4 intervale de **timp-temperatură zilnic** (de exemplu un interval timp-temperatură îl reprezintă setarea unei temperaturi 23°C de la o anumită oră, de exemplu ora 17:00 și până la o altă oră, de exemplu ora 20:00).

INSTALARE TERMOSTAT PROGRAMABIL DE ZONA POER CONFORT BPTAC10



Îndepărtează suportul de montaj pe perete, deschide capacul locașului pentru baterii și deschide capacul locașului pentru baterii, introdu corect cele două baterii AAA cu respectarea polarității și închide capacul locașului (bateriile NU sunt incluse la livrare).

Fixează pe perete suportul și conectează cablul de comandă pentru termostat al Centralei

Termostatul va fi pozat pe perete prin pozitionarea suportului din spatele acestuia, pe orice suprafata plana nemetalica. Pentru pozarea pe perete se dau doua gauri in locul acestora de pe suport, in plan orizontal, la inaltimea de cca 1.50m de la sol, prin introducerea a 2 suruburi (din cele furnizate) in aceste gauri si se agata termostatul de aceste suruburi.

Pentru controlul temperaturii dorite si in alte camere din casa, Termostatul BPTC10 se monteaza uzual in zona cea mai rece iar din robinetii termostatai ai caloriferelor celorlalte camere se poate regla temperatura optima si in acele camere (zone).

SCHEME DE CONECTARE LA CENTRALA (COMANDA PORNIT/OPRIT SISTEM DE INCALZIRE BPTC10)



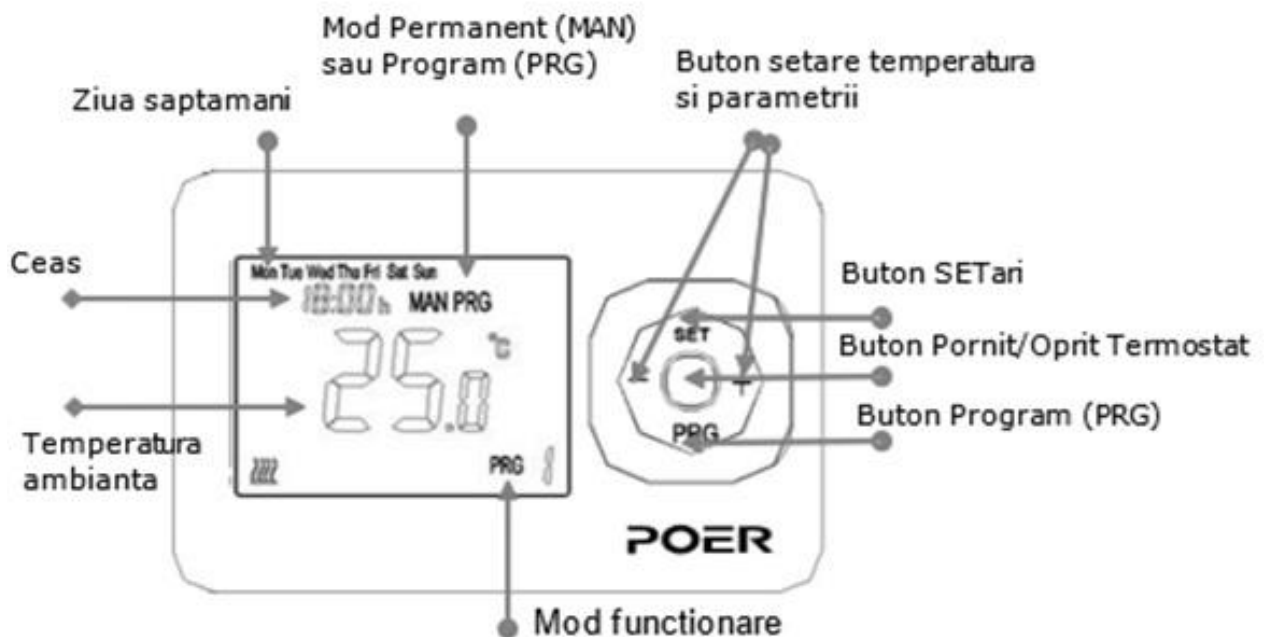
COM NO

In general conectarea se face intre pinii COM(un) si NO (normal deschis) ai contactului fara potential situat pe regleta de pe suportul de montaj pe perete al termostatului.

Va rugam sa fiti atenti ca releul de comanda NU permite functionarea in sarcina ci poate fi utilizat exclusiv pentru comanda centralei (fara potential). Orice alimentare cu potential il poate deteriora iremediabil.

ATENTIE: Instalarea se efectueaza in conformitate cu reglementarile in vigoare si exclusiv de catre personal autorizat pentru lucrari in instalatii electrice deoarece se lucreaza cu tensiuni deosebit de periculoase. Instalarea gresita sau atingerea accidentala a cablurilor neizolate prezinta PERICOL DE MOARTE! Aceste informatii privind instalarea produsului se adreseaza instalatorilor autorizati!

INFORMATII SI COMENZI POER CONFORT BPTC10



Buton Pornit/Oprit Termostat: prin apasare scurta, succesiva a acestui buton se porneste sau opreste termostatul. Prin apasarea continua cca. 5 secunde se blocheaza functionalitatea butoanelor. Pentru deblocare se apasa din nou cca. 5 secunde.

Butoanele pentru setare temperatura si parametrii (inclusiv ora): sunt utilizate la micșorarea sau creșterea temperaturii, a minutelor/orelor precum si pentru accesarea setarilor diversilor parametrii.

Butonul SETari: folosit pentru accesarea meniului de setari diverse

Butonul Program (PRG): folosit pentru selectarea modului de functionare Program (PRG) si setari diverse.

PROGRAMAREA DATEI SI OREI TERMOSTATULUI POER CONFORT BPTC10

Programarea datei si orei se va efectua la prima utilizare sau ori de cate ori vei schimba bateriile Termostatului.

Apasati si mentineti apasat butonul SETari cca. 5 secunde apoi setati minutele, apasati apoi scurt butonul SETari si veti putea seta ora prin apasarea butoanelor + sau -; apasati apoi scurt butonul SETari si veti putea seta ziua curenta din saptamana prin apasarea butoanelor + sau -. Apasati inca odata Butonul SETari si acesti parametrii sunt salvati.

MODIFICAREA SETARILOR DIN FABRICATIE

Opriti Termostatul din Butonul Pornire/Oprire termostat. Apasati apoi cca. 5 secunde Butonul SETari pana cand displayul termostatalui se aprinde si afiseaza Identificatorul 01. Cu + sau – modificati valoarea acesteia. Butonului Program (PRG) salveaza valoarea si permite trecerea secventiala la urmatorul identificator. Pentru iesirea din setari se apasa Butonul Program (PRG) in mod repetat pana la terminarea identificatorilor apoi Termostatul se stinge. Pentru a il reporni se apasa Butonul Pornire/Oprire termostat.

Identificatorul optiunii	Descrierea optiunii	Valori posibile		Valoare pre-setata din fabricatie
01	Compensarea temperaturii de referinta (°C) in pasi de 0.2°C	-8~+8		0
02	Sensitivitate (°C) in pasi de 0.2°C	0.2~2		0.2
03	Limita maxima temperatura (°C) in pasi de 0.5°C	25~60		35
04	Protectie la inghet (°C) in pasi de 0.2°C	3~10		--
05	Functie fereastră deschisa (OWD)	00 (functie oprită)	01 (functie activată)	00
06	Timpul in care se masoara scaderea temperaturii (min)	2~30		15
07	Scaderea de temperatura in timpul masurat mai sus (°C)	2~4		2
08	Durata oprire centrala la activarea functiei fereastră deschisa (min)	10~60		20
Cod termostat	Imperechere cu receptor RF sau cu receptor RF+wifi	/		4 digiti
10	Resetarea parametrilor la setarile din fabricatie	1		00

Pentru resetarea tuturor parametrilor la setarile din fabricatie se acceseaza identificatorul 10 apoi cu + se seteaza valoarea 01 si se apasa Butonul SETari cca. 10 secunde, se asteapta cca. 5 secunde si se mai apasa odata Butonul SETari cca. 3 secunde pana cand termostatul se restarteaza.

BLOCAREA MODIFICARII SETARILOR

Pentru evitarea modificarii accidentale a setarilor, Termostatul se poate bloca, ne mai raspunzand la apasarea accidentala a niciunui buton. Prin apasarea cca. 5 secunde a butonului Pornit/Oprit Termostat. Iesirea din acest mod se face prin apasarea aceluiasi buton cca. 5 secunde.

MODURILE DE FUNCTIONARE ALE TERMOSTATULUI POER CONFORT BPTC10

Termostatul dvs poate functiona in 2 moduri modul Program (PRG) 5+1+1 zile si modul PERMANENT aceeaasi temperatura zilnica (MAN).

Apasand Butonul Program (PRG) puteti comuta intre cele 2 moduri, cel in vigoare fiind afisat pe displayul Termostatalui.

Varianta Permanent (MAN) presupune setarea temperaturii dorite cu + sau – iar aceast a temperatura va fi mentinuta permanent.

Varianta Program se acceseaza dupa apasarea cca. 5 secunde a Butonului Program (PRG) si afisarea pe display a parametrilor de setat incepand cu ora primului interval (cu + sau – puteti seta ora in pasi de 15 min) apoi temperatura dorita apoi ora celui de al doilea interval, samd, conform exemplului din tabelul de mai jos:

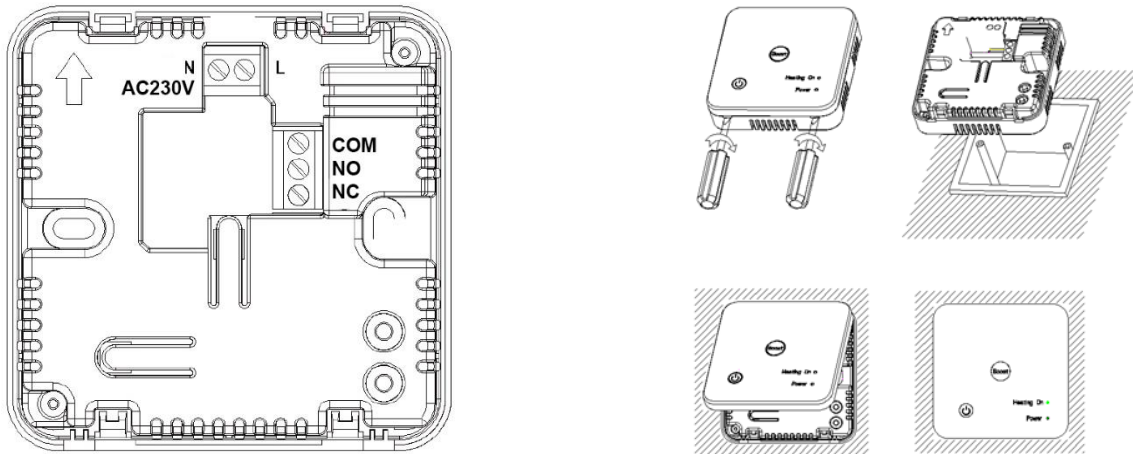
Intervalul (PRG)	Luni~Vineri (1,2,3,4,5)				Sambata (6)				Duminica (7)			
	1	2	3	4	1	2	3	4	1	2	3	4
Ora de inceput	6:30	8:00	18:00	22:30	8:00	10:00	18:00	23:00	9:00	12:00	19:00	0:00
Temperatura dorita (°C) in pasi de 0.2°C	21°C	18°C	21°C	16°C	21°C	21°C	21°C	16°C	23°C	21°C	16°C	21°C

2. Receptor: RF BPTACR10 (WIRELESS)

DESCRIERE SISTEM WIRELESS

Termostatul POER CONFORT BPTAC10 poate fi utilizat impreuna cu Receptorul WIRELESS (fara fir) BPTACR10. Interconectandu-l cu Termostatul sporeste capabilitatea sistemului permitand utilizarea a 2 comenzi simultan: cea cu fir din Termostat si cea fara fir via Receptor.

Instalarea receptorului este descrisa in continuare:



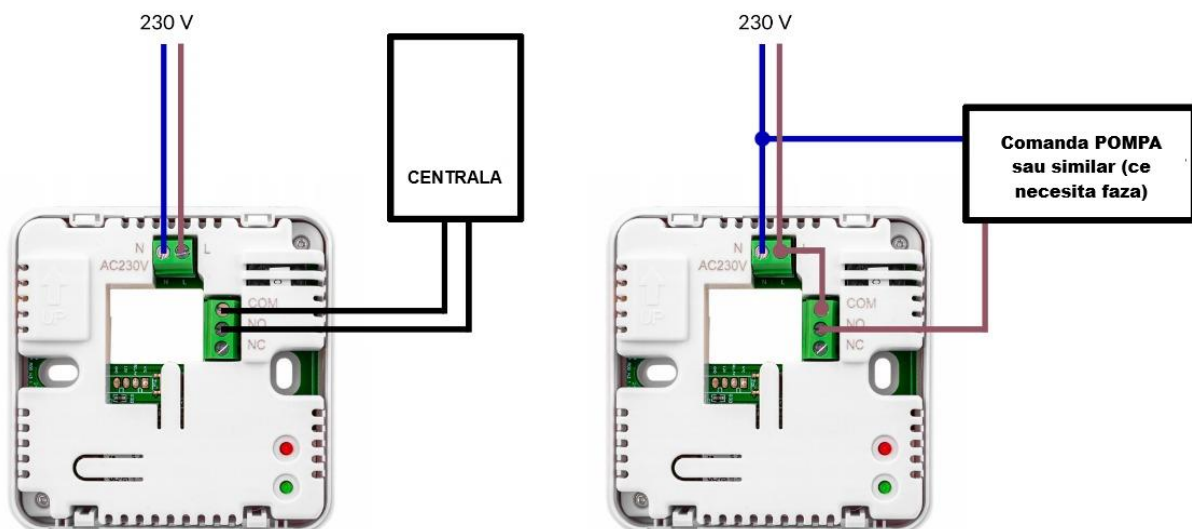
Receptorul se alimenteaza cu 230VAC si la solicitarea de caldura actioneaza contactul COM si NO, contact uscat fara potential. In general conectarea se face intre pinii COM(un) si NO (normal deschis) ai contactului fara potential situat pe regleta de pe suportul de montaj pe perete al termostatului.

ATENTIE: Instalarea se efectueaza in conformitate cu reglementarile in vigoare si exclusiv de catre personal autorizat pentru lucrari in instalatii electrice deoarece se lucreaza cu tensiuni deosebit de periculoase. Instalarea gresita sau atingerea accidentala a cablurilor neizolate prezinta **PERICOL DE MOARTE!** Aceste informatii privind instalarea produsului se adreseaza instalatorilor autorizati!

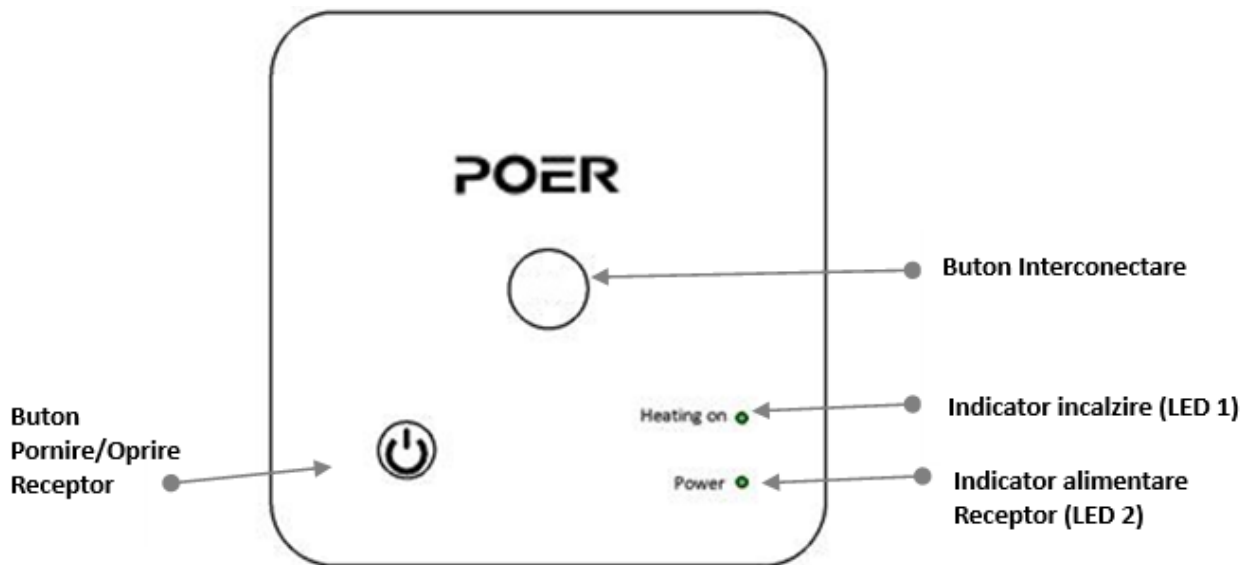
Va rugam sa fiti atenti totodata la sarcina nominala comandata pentru a nu depasi maximul a 70% din curentul maxim suportat de releul de iesire al termostatului, **respectiv 3.5A**

Va prezentam in continuare cateva exemple de scheme de instalare sub rezerva faptului ca **POER NU este raspunzator pentru NICIUN accident sau defect** survenite ca urmare a conectarii defectuoase, a instalarii sau a manipularii sau a utilizarii (setarii) necorespunzatoare sau in afara restrictiilor locale privind instalarea si utilizarea unor astfel de produse precum cele furnizate. **POER NU este raspunzator pentru nicio pierdere sau distrugere** cauzata de eventualele erori sau inadvertente cuprinse in schemele prezentate in continuare. Aceste sunt doar exemple generale si **NU reprezinta scheme de instalare certificate** ca fiind apte pentru instalatia din casa dvs.

Responsabilitatea utilizarii unei scheme de instalare anume, va apartine!



INTERCONECTAREA PRIN RF POER CONFORT BPTAC10+BPTACR10



Opriti Receptorul daca l-ati pornit anterior. Cu Receptorul OPRIT apasati cca 5 secunde butonul de interconectare pana cand LEDul 1 incepe sa clipeasca rapid.

Opriti Termostatul daca l-ati pornit anterior. Cu Termostatul OPRIT apasati apoi cca. 5 secunde Butonul SETari pana cand displayul termostatului se aprinde si afiseaza Identificatorul 01. Apasati apoi in mod repetat Butonul Program (PRG) pana cand ajungeti la identificatorul 09 in care se afiseaza codul dormat din 4 digiti ai termostatului. Apasati scurt Butonul SETari si atat Termostatul cat si Receptorul se vor stinge.

Porniti apoi Receptorul apasand scurt Butonul de Pornire/Oprire Receptor si apoi Termostatul apasand scurt Butonul Pornit/Oprit Termostat. Interconectarea celor 2 echipamente a fost finalizata. Daca mariti temperatura dorita cu mult peste temperatura ambianta, atat Termostatul cat si Receptorul vor inchide contactul celor 2 rele de comanda (atat cel de pe Termostat cat si cel de pe receptor).

Este posibil sa existe o intarziere in declansarea comenzii pe receptor de pana la 1 minut.

3. Receptor: RF & WIFI BPTACR10W (WIRELESS SI WIFI)



DESCRIERE SISTEM WIRELESS & WIFI

Termostatul POER CONFORT BPTAC10 poate fi utilizat impreuna cu Receptorul fara fir & WIFI BPTACR10W. Interconectandu-l cu Termostatul sporeste capabilitatea sistemului permitand utilizarea a 2 comenzi simultan: cea cu fir din Termostat si cea fara fir via Receptor si totodata permite accesarea termostatului via internat prin **Aplicatia Tuya**.

ATENTIE: Receptoarele RF si cel RF&WIFI sunt constructiv diferite si NU pot functiona impreuna ci doar unul dintre cele doua impreuna cu Termostatul. Mai mult, Termostatul vine setat din fabricatie sa recunoasca receptorul RF sau cel RF&WIFI si prin urmare daca se doreste trecerea la alta varianta (dela RF la RF&WIFI sau invers), trebuie schimbat si Termostatul!

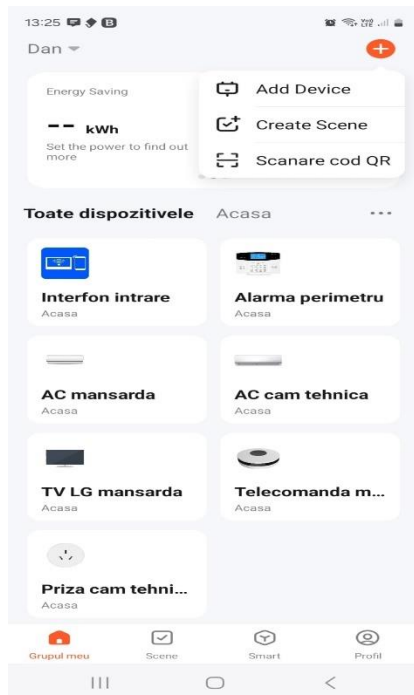
INTERCONECTAREA PRIN RF POER CONFORT BPTAC10+BPTACR10W

Pasii pentru interconectarea Wireless (fara fir) sunt aceesi precum cei descrisi la punctul 2.



INTERCONECTAREA CU ROUTERUL WIFI DIN LOCATIE SI ADAUGAREA RECEPTORULUI IN APLICATIA TUYA

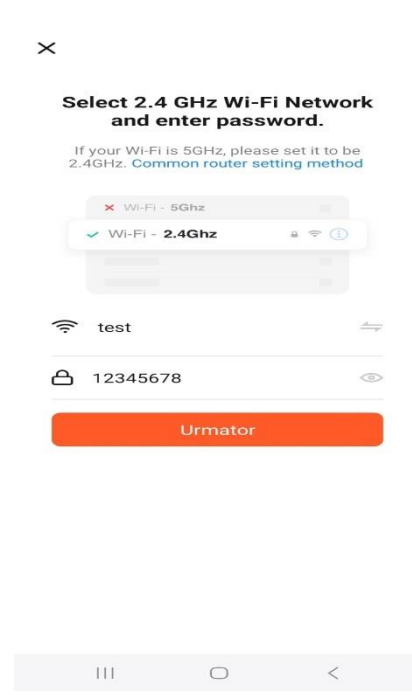
Pentru inceput va rugam sa descarcati Aplicatia Tuya Smart din magazinele Google Play sau App Store si sa o instalati pe telefonul dvs. **Va rugam sa aveti in vedere ca routerul la care doriti conectarea receptorului sa emita exclusiv pe 2.4GHz. Emisia simultana pe 5GHz cu acelasi nume de retea si parola ca cele utilizate pe 2.4GHz va duce la imposibilitatea de conectare la router.**



Deschideti Aplicatia Tuya si apasati pe butonul + din dreapta sus, apoi pe Add device.



Selectati Small Home Appliances si apasati butonul Termostat (Wi-Fi).



Selectati reteaua wifi de 2.4GHz si introduceti parola de conectare.

Reset the device



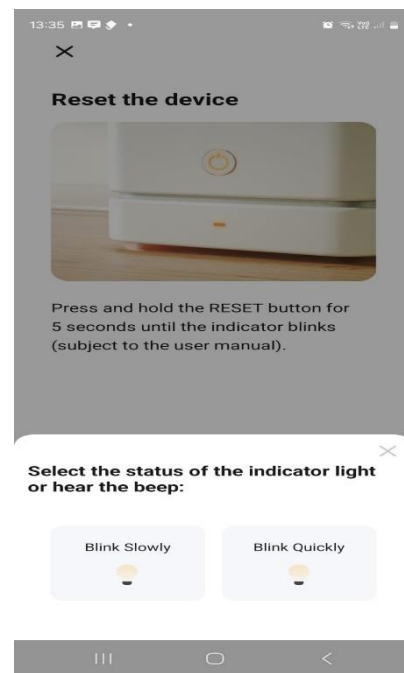
Press and hold the RESET button for 5 seconds until the indicator blinks (subject to the user manual).

Confirm the indicator is blinking

Reset Device Step by Step

Pentru aducerea receptorului la interconectare Acesta se opreste. **Cu Receptorul OPRIT apasati cca. 5 secunde SIMULTAN butoanele de Pornit/Oprit si cel de Interconectare de pe Receptor pana cand LEDul 2 incepe sa clipeasca lent.**

La pasul urmator confirmati ca Receptorul este adus la interconectare.

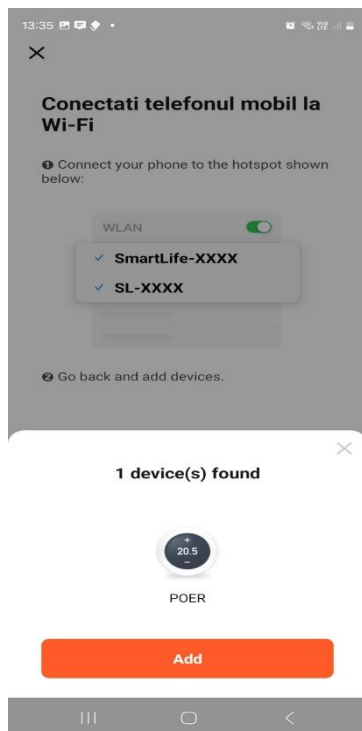


Select the status of the indicator light or hear the beep:

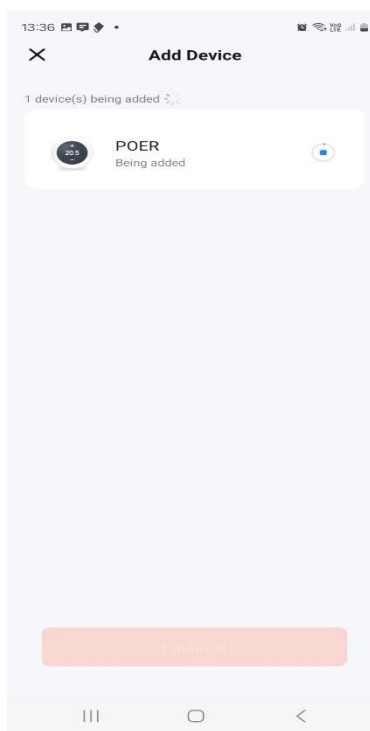
Blink Slowly

Blink Quickly

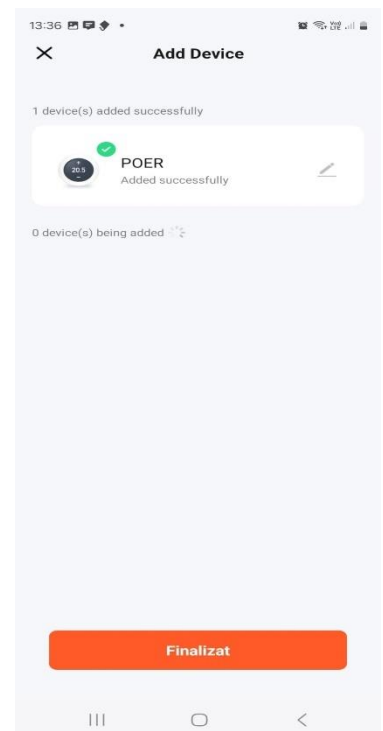
Dupa ce LEDul 2 de pe Receptor clipeste lent, apasati Blink Slowly.



In fereastra urmatoare Receptorul este descoperit si puteti da Add.



Receptorul este in curs de adaugare in Aplicatie.



Sistemul POER a fost adaugat cu succes si acum puteti seta.

Atat Receptorul BPTACR10 cat si BPTACR10W permit actionarea incalzirii local, cu Receptorul pornit, daca se apasa cca. 5 secunde Butonul de Pornit/Oprit. LEDul 1 se va aprinde si comanda va fi data releului. Pentru oprire se apasa scurt acelasi Buton de pornire/Oprire.

ATENTIE! Comenzile date catre Termostat si informatiile care circula intre Aplicatia instalata pe telefonul dvs. si serverele Tuya, NU se afla sub controlul nostru. Prin urmare pot apare intarzieri in implementarea comenzilor via Aplicatia Tuya din cauza congestiei traficului.

FISA TEHNICA PRIVIND EFICIENTA ENERGETICA (ErP)

Model	Descriere	Tip produs	Clasa ErP	%
BPTAC10	Termostat de camera (zona)	RF	Clasa 1	1

ATENTIE In timpul functionarii, aparatele produc un camp electromagnetic care in anumite imprejurari pot interfera cu implanturile medicale active sau pasive. Pentru a reduce pericolul ranirii grave sau fatale, recomandam persoanelor cu implanturi sa consulte medicul si producatorul de implanturi inaintea utilizarii acestor aparate.

Nota catre Client:

Inainte de livrare, produsului dumneavoastra i-au fost verificate buna functionare, integralitatea accesoriilor aflate in cutie si aspectul exterior.

La primirea produsului va rugam verificati corectitudinea completarii prezentului document si semnatura si stampila vanzatorului pe documente.

Aceste documente in variantele lor actualizate se regasesc pe www.poersmart.ro.

Orice reclamatii ulterioare nu se iau in considerare.

DECLARATIE DE CONFORMITATE

Noi, Giro Travel Company srl, cu adresa: Str. Sfanta Maria nr. 90, cam. 2, Sector 1, Bucuresti, Tel/Fax: 0317.800.283, in calitate de reprezentanti autorizati ai producatorilor, declaram ca produsele POER Smart respecta urmatoarele directive si standarde:

Model	Directiva	Tip testare	Standardul
PTG10	RED	RF	ETSI EN 300 220-1 V3.1.1 (2017-02) ETSI EN 300 220-2 V3.2.1 (2018-06)
		EMC	ETSI EN 300 328 V2.2.2 (2019-07)
			ETSI EN 301 489-1 V2.2.3 (2019-11) ETSI EN 301 489-3 V2.3.2 (2023-01) ETSI EN 301 489-17 V3.2.4 (2020-09)
	SAR	EN IEC 62311:2020 EN 62479:2010	
	LVD	LVD	EN 62368-1:2014 EN IEC 62368-1:2020 EN IEC 62368-1:2020+AC:2020-05
	PTR10	RED	RF
SAR			EN 62479:2010
EMC			ETSI EN 301 489-1 V2.2.3 (2019-11) ETSI EN 301 489-3 V2.3.2 (2023-01)
LVD		LVD	EN 62368-1:2014 EN IEC 62368-1:2020 EN IEC 62368-1:2020+AC:2020-05
PTC10	RED	RF	ETSI EN 300 220-1 V3.1.1 (2017-02) ETSI EN 300 220-2 V3.2.1 (2018-06)
		SAR	EN 62479:2010
		EMC	ETSI EN 301 489-1 V2.2.3 (2019-11) ETSI EN 301 489-3 V2.3.2 (2023-01)
	LVD	LVD	EN 62368-1:2014 EN IEC 62368-1:2020 EN IEC 62368-1:2020+AC:2020-05
PTC26	RED	RF	ETSI EN 300 328 V2.2.2 (2019-07)
		EMC	ETSI EN 301 489-1 V2.2.3 (2019-11) ETSI EN 301 489-17 V3.2.4 (2020-09)
		SAR	EN IEC 62311:2020
	LVD	LVD	EN 62368-1:2014 EN IEC 62368-1:2020 EN IEC 62368-1:2020+AC:2020-05
PTV30	RED	RF	ETSI EN 300 220-1 V3.1.1 (2017-02) ETSI EN 300 220-2 V3.2.1 (2018-06)
		SAR	EN 62479:2010
		EMC	ETSI EN 301 489-1 V2.2.3 (2019-11) ETSI EN 301 489-3 V2.3.2 (2023-01)
	LVD	LVD	EN 62368-1:2014 EN IEC 62368-1:2020 EN IEC 62368-1:2020+AC:2020-05
WKT7			EN 215:2004+A1:2006
DR12	LVD	LVD	EN 60730-2-14:1997+A2:2008 EN 60730-1:2011
8Z PTAC10 PTACR10 PTACR10W	RED	RF	ETSI EN 300 328 V2.2.2 (2019-07)
		SAR	EN IEC 62311:2020
	EMC	ETSI EN 301 489-1 V2.2.3 (2019-11) ETSI EN 301 489-17 V3.2.4 (2020-09)	
LVD	LVD	EN IEC 62368-1:2020 EN IEC 62368-1:2020+A11:2020	
MVD1	RED	EMC	EN 55032:2015 EN 55035:2017 EN61000-3-2:2014 EN6100-3-3:2013
	LVD	LVD	EN 60050-1:2006+A11:2009+A1:2010+A12:2011+A2:2013

Locul si data declaratiei:
Bucuresti, 14.11.2023
Administrator: Daniel POP



[Handwritten signature]

RED = Directiva privind echipamentele Radio

LVD = Directiva pentru echipamente electrice de joasa tensiune

EMC = Directiva privind Compatibilitatea Electromagnetica

www.poersmart.ro
suport@poersmart.ro (+4)0727.177.188

Marcile sub care se comercializeaza produsele si derivatele sunt marci comerciale inregistrate. Marcile citate apartin proprietarilor lor.
Toate drepturile sunt rezervate proprietarilor marcii.

Informatia tehnica si specificatiile de service incluse in aceasta publicatie erau corecte la data tiparirii materialului. Din motive de dezvoltare, producatorul isi rezerva dreptul de a modifica specificatiile, proiectarea sau echipamentele in orice moment, fara notificare prealabila si fara a-si asuma obligatii de nici o natura. Aceasta publicatie nu poate fi reproducuta sau tradusa, partial sau in totalitate, fara acordul nostru. Erorile si omisiunile sunt exceptate. Toate drepturile rezervate.